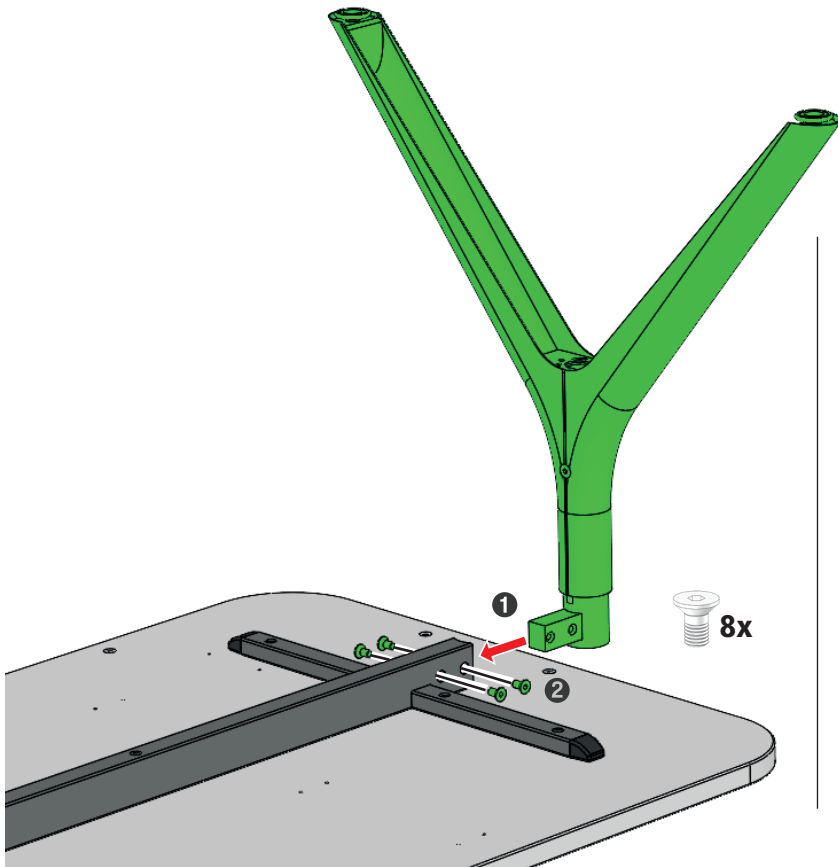


furniloop

Montageanleitung / Assembly instructions



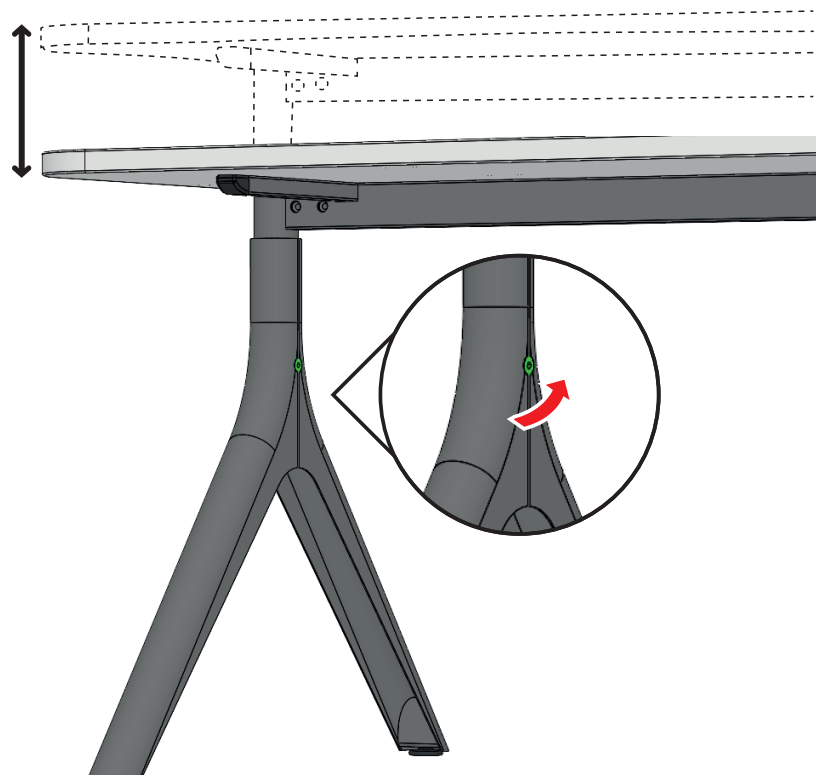
Gestell montieren / Mounting the frame



Manuelle Verstellung der Tischhöhe/ Manual adjustment of the table height

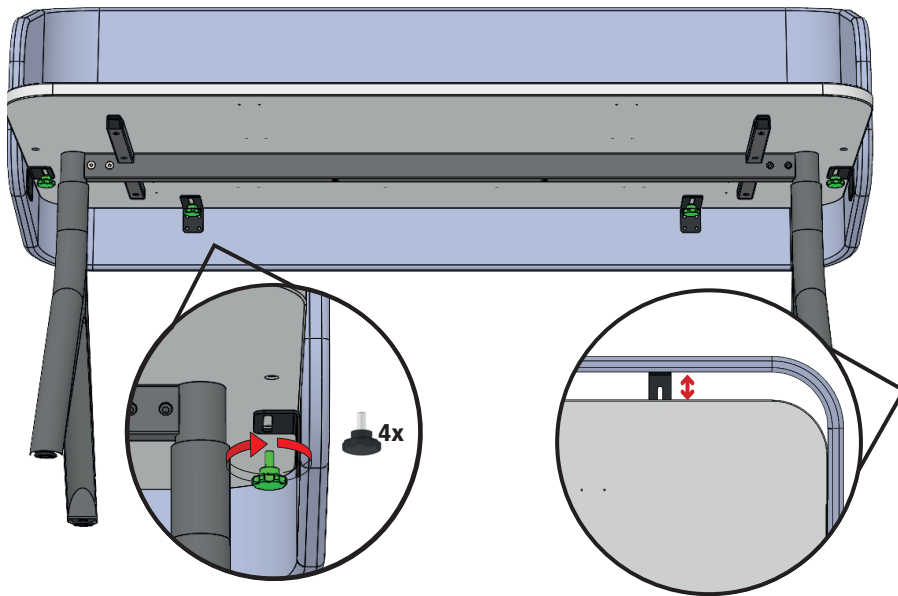
Schraube an einem Gestellteil mit einem Sechskantschlüssel **lockern**.
Gewünschte Tischhöhe einstellen
(Verstellbereich: 680 bis 780 mm).
Schraube wieder fixieren.
Anschließend beim zweiten
Gestellteil wiederholen.

Only loosen the screw on one
frame part with an allen key. Raise
the table top to the desired height
(range of adjustment: 680 to
780 mm). Fix the screw again.
Then repeat with the
second frame part.



furniloop

Montageanleitung für optionales Zubehör /
Assembly instructions for optional equipment



Screen



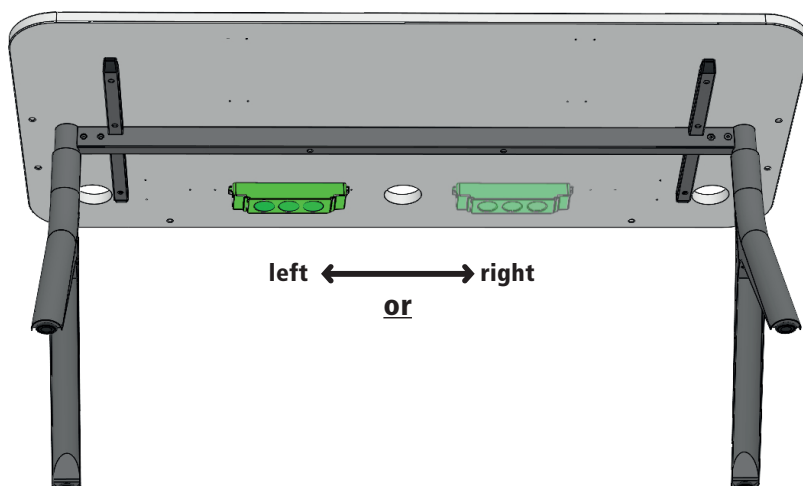
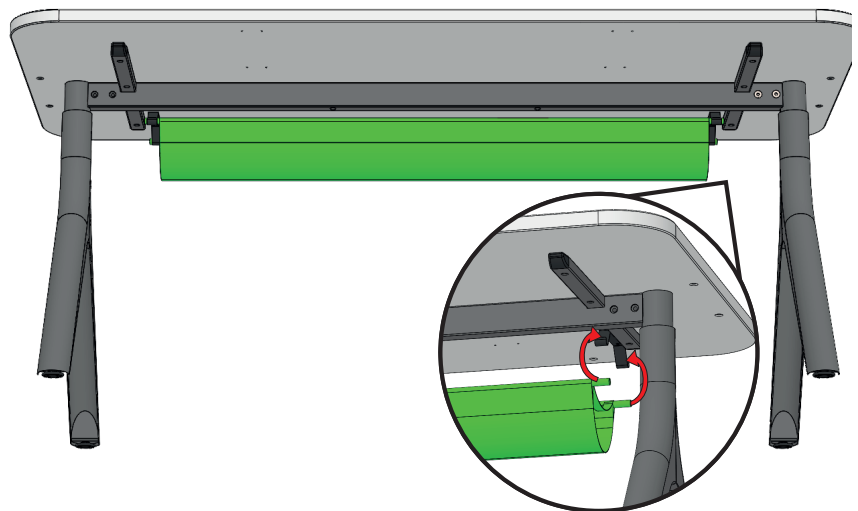
Positionierung / Positioning

Der Screen kann nach hinten verschoben werden, um Zugang zu Kabeldurchlässen und Kabelschacht zu ermöglichen.

The screen can be slid backwards for access to cable outlets and cable channels.



Kabelkanal / Cable channel



Positionierung der Steckdosenleiste / Positioning of the power strip

Empfohlen wird die Positionierung der Steckdosenleiste neben einer Einbausteckdose (optional).

We recommend positioning the power strip next to a built-in socket (optional).