



foxx_eRK & foxx_eQK

Motorsteuerung für einen elektrisch höhenverstellbaren Arbeitsplatz
Control unit for an Electric Height-Adjustable Desk

foxx_e: ergonomisch & flexibel.

Stufenlos höhenverstellbare Schreibtische können einen Beitrag zur Gesundheit im Büro leisten. Um wechselnde Haltungen zu fördern ist es notwendig, dass Möbel an verschiedene Tätigkeiten angepasst werden können. Die elektrisch höhenverstellbaren Tische **foxx_eRK** und **foxx_eQK** ermöglichen den komfortablen Wechsel vom Sitz- zum Steharbeitsplatz. Einfach per Knopfdruck kann die gewünschte Tischhöhe von 650 bis 1290 mm stufenlos eingestellt werden. Das ist nicht nur für fixe Arbeitsplätze von Vorteil, damit die Mitarbeiter in Bewegung bleiben: **foxx_e** kommt auch bei Desk Sharing vermehrt zum Einsatz. Mit dem optionalen Speicher-Modul können Einstellungen mehrerer Nutzer gespeichert und direkt abgerufen werden. In Kombination mit den Abstandhaltern lässt sich **foxx_e** für Doppel- oder Teamarbeitsplätze und Konfigurationen sicher einsetzen.



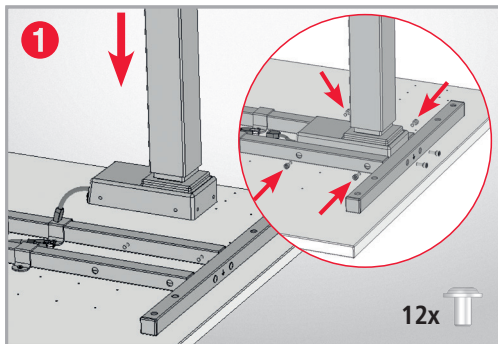
Die elektrisch höhenverstellbaren Tischvarianten **foxx_eRK** und **foxx_eQK** ermöglichen den komfortablen Wechsel vom Sitz- zum Steharbeitsplatz.
Verstellbereich von 650 bis 1290 mm.

Inhalt

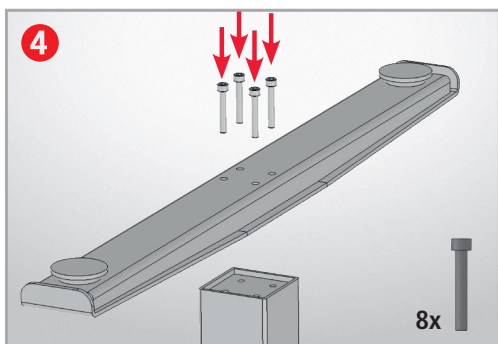
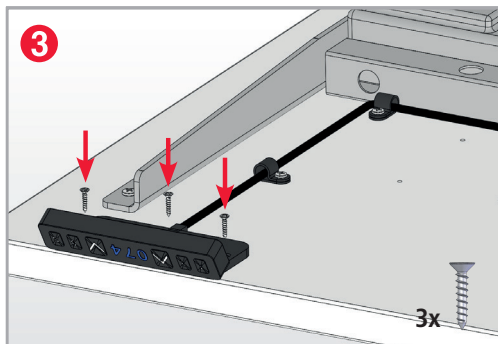
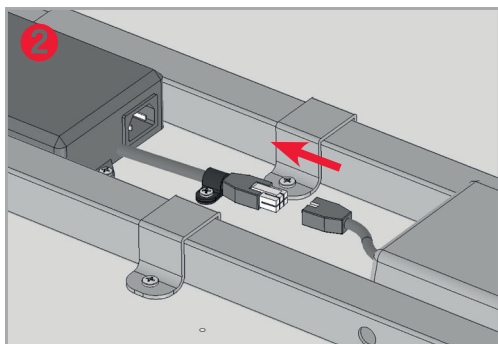
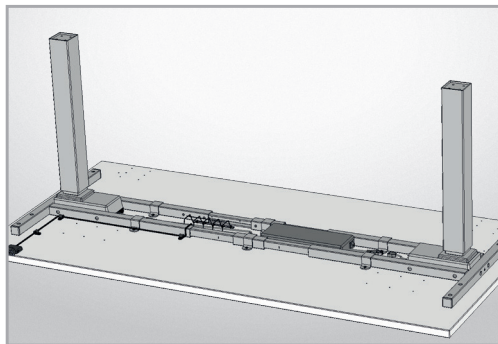
- 1 Montage 4**
- 1.1 Montageanleitung..... 4
- 1.2 Montageanleitung für optionales Zubehör 5
 - 1.2.1 PC-Halterung 5
 - 1.2.2 Unsichtbare Kabelführung..... 5
 - 1.2.3 Dritte Ebene basic 6
 - 1.2.4 Dritte Ebene basic mit Knieblende 7
 - 1.2.5 Knieblende 7
- 2 Wichtige Hinweise 8**
- 3 Sicherheitshinweise 10**
- 4 Inbetriebnahme 10**
- 5 Bedienungsanleitung für den digitalen Handschalter 11**
 - 5.1 Manueller Reset..... 11
 - 5.2 Die Höhenanzeige der Tischplattenposition anpassen..... 11
 - 5.3 Aufwärts- und Abwärtsbewegung der Tischplatte..... 11
 - 5.4 Speichern einer Tischplattenposition..... 11
 - 5.5 Bewegung in die gespeicherten Positionen 12
 - 5.6 Ändern der angezeigten Einheit (cm/Zoll) 12
 - 5.7 Fahrbereich der Tischplatte einschränken 12
 - 5.8 Einschränkung des Fahrbereiches der Tischplatte aufheben 12
 - 5.9 Empfindlichkeit des Lageerkennungssensors einstellen 13
- 6 Mögliche Störungen und deren Behebung 13**
- 7 EG-Konformitätserklärung 14**

1. Montage

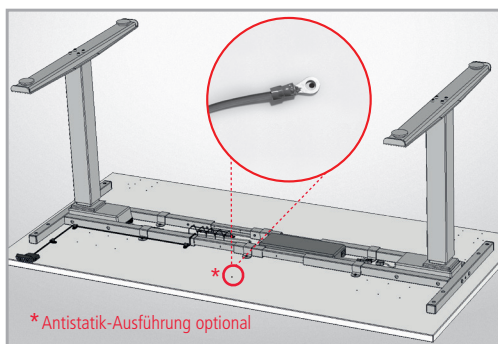
1.1 Montageanleitung



Max. Anziehdrehmoment 15 Nm



Max. Anziehdrehmoment 15 Nm



1.2 Montageanleitung für optionales Zubehör

PC-Halterung.

Die PC-Halterung dient zur Unterbringung des Stand-PCs an der Tischunterseite.

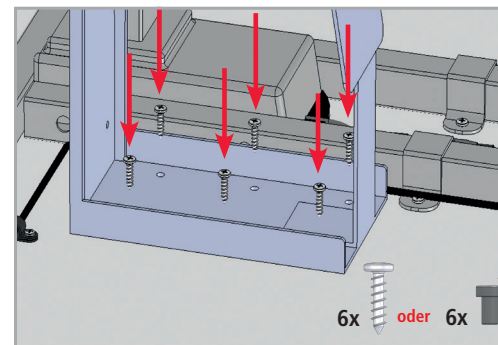
Unsichtbare Kabelführung.

Kabeldurchlässe an der Arbeitsplatte und der großzügig dimensionierte Kabelkanal gewährleisten eine geordnete, weitgehend unsichtbare Verkabelung des Tisches.

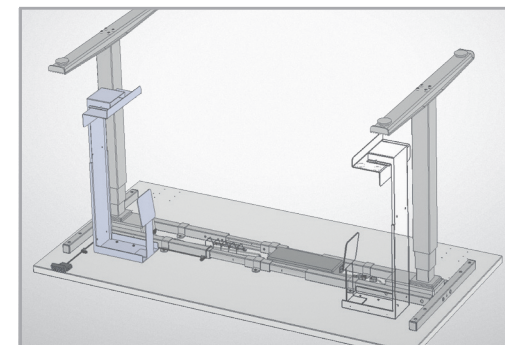
Dritte Ebene und Knieblende.

Stoffbespanntes Paneel, pinnfähig, schalldämmend, wahlweise auch inkl. Organisationsschiene und/oder Knieblende für den Einsatz bei Konferenzen, auf dem Podium oder bei Präsentationen.

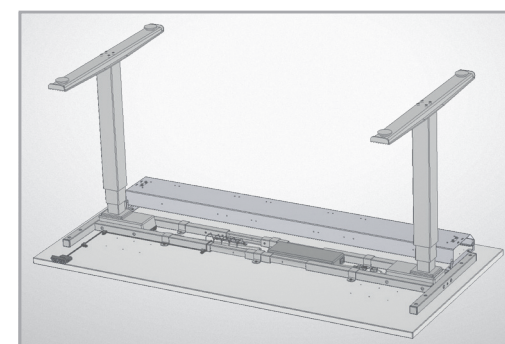
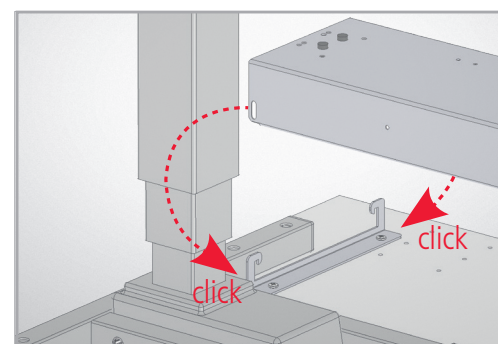
1.2.1 PC-Halterung.



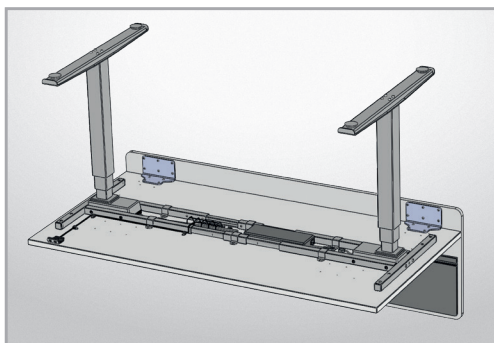
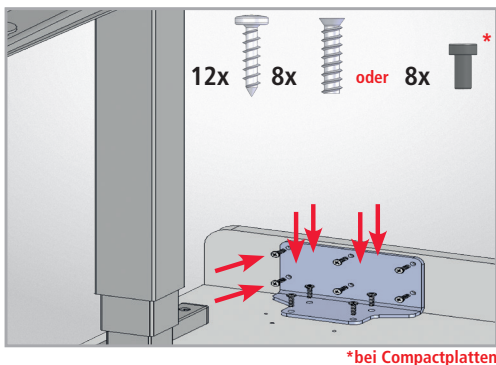
*bei Compactplatten



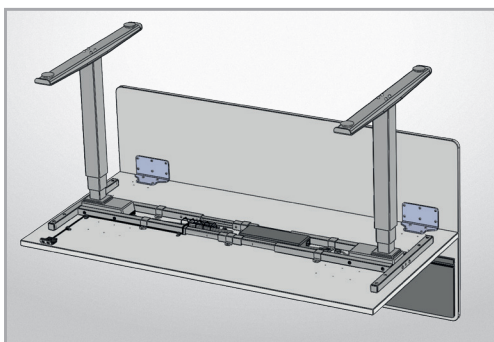
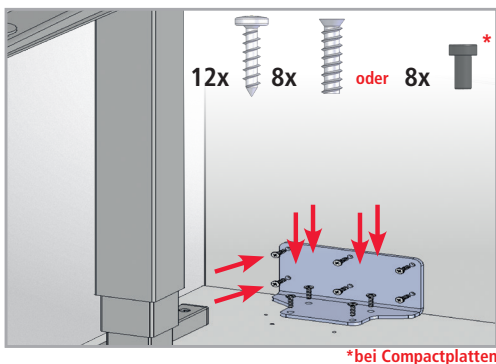
1.2.2 Unsichtbare Kabelführung.



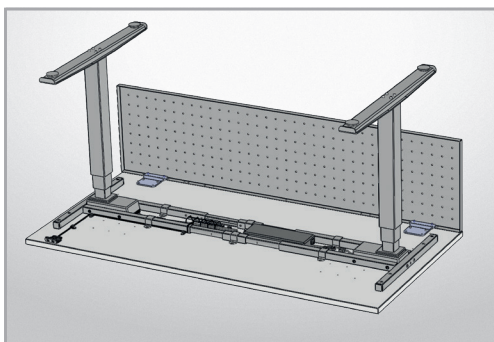
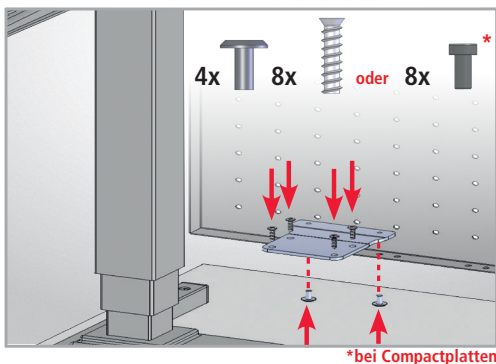
1.2.3 Dritte Ebene basic.



1.2.4 Dritte Ebene basic mit Knieblende.



1.2.5 Knieblende.



2. Wichtige Hinweise

Bestimmungsgemäße Verwendung

Der elektrisch höhenverstellbare Arbeitstisch ist ein Produkt im Sinne der Maschinenrichtlinie 2006/42/EG (vollständige Maschine). Der elektrisch höhenverstellbare Arbeitstisch darf nur den technischen Daten und den Sicherheitsvorgaben dieser Dokumentation entsprechend eingesetzt werden. Der höhenverstellbare Arbeitsplatz ist ein technisches Arbeitsmittel und nicht für die private Verwendung bestimmt. Wenn wesentliche Veränderungen am elektrisch höhenverstellbaren Arbeitstisch vorgenommen werden, muss die Konformität zur Maschinenrichtlinie erneuert werden und die Dokumentation ergänzt werden.

Der elektrisch höhenverstellbare Arbeitstisch ist eine Hubeinrichtung zum Anheben und Absenken der Arbeitsfläche und des Zubehörs. Die innerbetrieblichen Vorschriften und die Richtlinien des Anwenderlandes müssen eingehalten werden. Eigenmächtige bauliche Veränderungen am elektrisch höhenverstellbaren Arbeitstisch sind nicht zulässig. Für daraus entstehende Schäden übernehmen wir keine Haftung.

Sie dürfen den elektrisch höhenverstellbaren Arbeitstisch nur dann montieren, bedienen und warten, wenn:

- der elektrisch höhenverstellbare Arbeitstisch an einem festen, stationären Betriebsort eingesetzt wird.
- Sie den elektrisch höhenverstellbaren Arbeitstisch verwendungsgerecht und sicherheitsgerecht in seine Umgebung integrieren.
Der Betreiber ist für einen sachgerechten und sicheren Einbau verantwortlich.
- Sie die Montageanleitung sorgfältig gelesen und verstanden haben.
- Sie fachlich ausgebildet sind.
- Sie geistig und gesundheitlich dazu in der Lage sind.
- Sie von Ihrem Unternehmen hierzu autorisiert sind.
- Sie ausschließlich das Original-Zubehör des Herstellers verwenden.

Bei unsicherem und unsachgemäßem Betrieb des elektrisch höhenverstellbaren Arbeitstisches besteht die Gefahr von erheblichen Verletzungen durch Quetsch- und Scherstellen.

Nicht bestimmungsgemäße Verwendung

Als nicht bestimmungsgemäße Verwendung gilt, wenn Sie das Produkt anders verwenden als es in der Betriebsanleitung und der bestimmungsgemäßen Verwendung autorisiert ist. Für daraus entstehende Schäden übernehmen wir keine Haftung.

Qualifikation des Personals

Die Montage, Inbetriebnahme und Bedienung, Demontage, Instandhaltung (inkl. Wartung und Pflege) erfordern grundlegende mechanische und elektrische Kenntnisse, sowie Kenntnisse der zugehörigen Fachbegriffe. Um die Betriebssicherheit zu gewährleisten, dürfen diese Tätigkeiten daher nur von einer entsprechenden Fachkraft oder einer unterwiesenen Person unter Leitung einer Fachkraft durchgeführt werden. Eine Fachkraft ist, wer aufgrund seiner fachlichen Ausbildung, seiner Kenntnisse und Erfahrungen sowie seiner Kenntnisse der einschlägigen Bestimmungen die ihm übertragenen Arbeiten beurteilen, mögliche Gefahren erkennen und geeignete Sicherheitsmaßnahmen treffen kann. Eine Fachkraft muss die einschlägigen fachspezifischen Regeln einhalten.

Motor:

- eRK: Type KDZT005 A
- eQK: Type KDTJ 002 SQ 650

Führungssäule aus Präzisions-Stahlprofil, inneres, mittleres und äußeres Profil pulverbeschichtet.

Maße: Außenrohr Ø 70 mm, Mittelrohr Ø 63 mm, Innenrohr Ø 57 mm

Max. Nutzlast: 75 kg

Max. Hubkraft: 800 N (Einzelsäule) bzw. 1000 N (Tisch mit 2 Hubsäulen). Last symmetrisch verteilt, kein zusätzliches Biegemoment; Rahmen- und Tischplattengewicht sind zu berücksichtigen.

Max. Zugkraft: 500 N. Der Einbau der Hubsäule muss so erfolgen, dass die während des Einfahrens auftretende Zugkraft den Wert von 500 N nicht überschreitet.

Max. Biegemoment: Statisch 400 Nm bis GH=800, darüber 200 Nm, dynamisch 120 Nm (Tisch mit 2 Hubsäulen)

Hubgeschwindigkeit: 36 mm/s (2-Säuler bis 80 kg Last, symmetrisch verteilt; kein zusätzliches Biegemoment)

Geräuschentwicklung: < 50 dB(A)

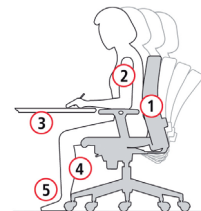
Antrieb: Innenliegender Gleichstromantrieb (gesetzlich geschützt)

Nennspannung / Nennleistung: 28 V (DC) / ca. 140 W (Einzelsäule)

Einschaltdauer: 10 % (2 Minuten EIN / 18 Minuten AUS)

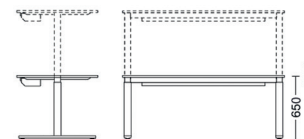
Befestigung: Fußausleger: 2 x 4 M6 x 40 mm; Säule: 2 x 6 M6 x 16 mm, zulässige Einschraubtiefe: 10 mm ab Unterkante Außenprofil; Anziehdrehmoment 15 Nm

Ergonomische Einstellung:



- 1 Becken und unterer Bereich der Wirbelsäule liegen an der Rückenlehne an.
- 2 Bei senkrechter Stellung der Oberarme berühren die Ellbogen die Armlehnen.
- 3 Ober- und Unterschenkel bilden einen rechten Winkel.
- 4 Ungefähr eine Handbreite Abstand zwischen Kniekehle und Sitz-Vorderkante.
- 5 Fußsohlen mit ganzer Fläche auf dem Boden.

Tischhöhe:



Maße in mm

Plattenformate:

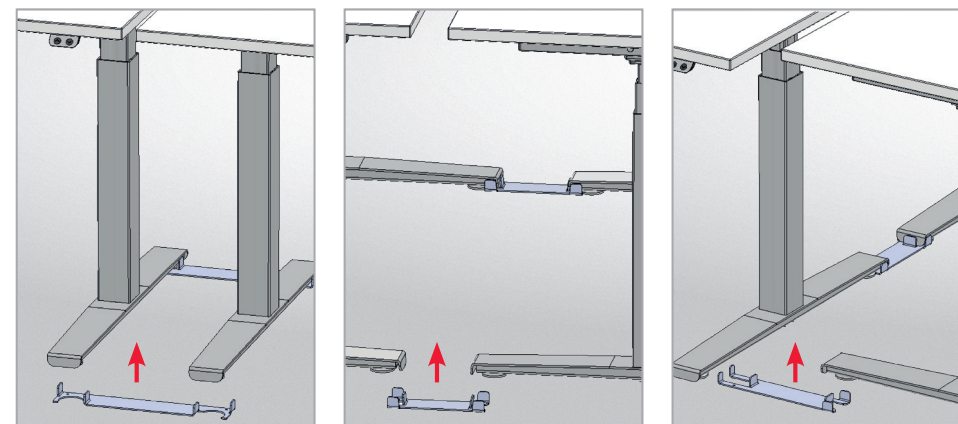
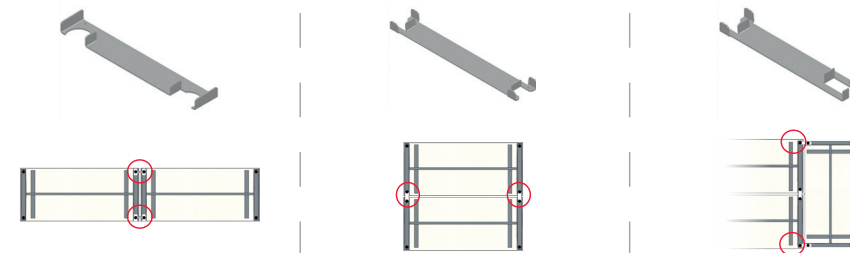
	1400	1600	1800	2000
800				
900				
1000				

Maße in mm

- - - = mögliche Position der 3. Ebene und Knieblende

Abstandhalter:

Zur Vermeidung von Quetsch- und Scherstellen muss zu angrenzenden Gegenständen ein Mindestabstand von 25 mm eingehalten werden.



3. Sicherheitshinweise

! Achtung: Lesen Sie vor der Montage/Inbetriebnahme des elektrisch höhenverstellbaren Arbeitstisches unbedingt die Betriebsanleitung!

- ✓ Die Motorsteuerung darf auf keinen Fall geöffnet werden, da die Gefahr eines elektrischen Stromschlages besteht.
- ✓ Die Motorsteuerung ist nicht für Dauerbetrieb geeignet. Die am Typenschild angegebene Einschaltdauer darf beim Ändern der Tischplattenposition ohne Unterbrechung nicht überschritten werden!
- ✓ Die Motorsteuerung darf nur mit der am Typenschild spezifizierten Netzspannung betrieben werden. Verwenden Sie unbedingt originale Stromversorgungskabel! Achten Sie darauf, dass das Stromversorgungskabel nicht beschädigt ist. Es ist verboten, die Motorsteuerung mit einem beschädigten Stromversorgungskabel zu betreiben!
- ✓ Ziehen Sie das Stromversorgungskabel vom Netzstecker, bevor Sie Handschalter aus- oder anstecken!
- ✓ Beschädigte Anschlussleitungen dürfen ausschließlich durch den Hersteller, dessen Kundendienst oder eine ähnlich qualifizierte Person ersetzt werden.
- ✓ Die Reinigung der Motorsteuerung darf ausschließlich mit einem trockenen oder leicht angefeuchteten Tuch erfolgen! Vor der Reinigung unbedingt das Stromversorgungskabel vom Netzstecker ziehen!
- ✓ An die Motorsteuerung dürfen keine selbstgebaute Produkte angeschlossen werden, da es sonst zu Beschädigungen kommen kann.
- ✓ Bei Störungen bitte unverzüglich den Netzstecker ziehen!
- ✓ Schützen Sie die Motorsteuerung vor Feuchtigkeit, Tropf- und Spritzwasser!
- ✓ Das Umbauen oder Verändern der Motorsteuerung, der Bedienelemente und Handschalter ist verboten!
- ✓ Die Motorsteuerung darf nicht in einer Umgebung mit Explosionsgefahr betrieben werden!
- ✓ Die Benutzung dieses Gerätes ist nicht geeignet für Kinder und Personen mit eingeschränkten physischen, sensorischen oder geistigen Fähigkeiten oder Personen, die nicht über das notwendige Wissen verfügen. Diese müssen beaufsichtigt werden und eine Anweisung zur Benutzung des elektrisch höhenverstellbaren Tisches erhalten.
- ✓ Bei der Verstellung der Tischplattenposition besteht Quetschgefahr. Achten Sie unbedingt darauf, dass sich keine Gegenstände oder Personen im Gefahrenbereich befinden und dass niemand in den Gefahrenbereich greift!
- ✓ Bei Störungen kann es sein, dass sich die Tischplatte bewegt bevor die Sicherheitsabschaltung einsetzt. Achten Sie auf eine mögliche Quetschgefahr!

4. Inbetriebnahme

! Achtung: Stecken Sie das Stromversorgungskabel erst an, wenn alle anderen elektrischen Verbindungen hergestellt sind (Motoren und Handschalter sind an Steuerung angeschlossen, etc.)!

Vorgangsweise bei der Inbetriebnahme:

- ✓ Anstecken der Antriebe und des Handschalters
- ✓ Anstecken des Stromversorgungskabels
- ✓ Reset vor der ersten Inbetriebnahme

5. Bedienungsanleitung für den digitalen Handschalter

5.1 Manueller Reset

1. **▲** und **▼** gleichzeitig drücken und länger als 3 Sekunden gedrückt halten. *Die Tischplatte bewegt sich mit halber Geschwindigkeit des normalen Betriebs nach unten.*
2. **▲** und **▼** gedrückt halten. *Die Tischplatte bewegt sich in die niedrigste Position, fährt 2-5 mm zurück und bleibt dann stehen.*
3. **▲** und **▼** gleichzeitig loslassen. *Nun ist der manuelle Reset abgeschlossen.*



! Der Manuelle Reset MUSS vor dem ersten Betrieb durchgeführt werden, nachdem der Tisch installiert wurde, bei einem mehr als 96 Stunden dauernden Stromausfall oder wenn Teile ausgetauscht wurden.

5.2 Die Höhenanzeige der Tischplattenposition anpassen

1. Stellen Sie den Tisch auf eine beliebige Höhe ein, wobei die niedrigste Position empfohlen wird. *Messen Sie die aktuelle Höhe des Tisches und notieren Sie den Wert in Zoll oder in Zentimetern.*
2. Die Taste **S** drücken und gedrückt halten, dann **▲** drücken und ungefähr 3 Sekunden gedrückt halten. *Die erste Zahl blinkt auf dem Display.*
3. Die Tasten loslassen, dann **▲** oder **▼** drücken, um die erste Zahl zu ändern. *Die erste Zahl wird erhöht oder verringert. Stellen Sie die Zahl ein, die Sie gemessen haben.*
4. Die Taste **S** drücken. *Die zweite Zahl blinkt auf dem Display.*
5. **▲** oder **▼** drücken, um die Zahl zu ändern. *Die zweite Zahl wird erhöht oder verringert. Stellen Sie die Zahl ein, die Sie gemessen haben.*
6. Die Taste **S** drücken. *Die dritte Zahl blinkt auf dem Display.*
7. **▲** oder **▼** drücken, um die Zahl zu ändern. *Die dritte Zahl wird erhöht oder verringert. Stellen Sie die Zahl ein, die Sie gemessen haben.*
8. Die Taste **S** drücken. *Vorgang abgeschlossen.*

! Prüfen Sie das angezeigte Format und stellen Sie die gewünschte Einheit ein (Zoll oder Zentimeter) wie in Punkt 5.6 erklärt. Passen Sie die aktuelle Messung an. Im Zoll-Modus beträgt die minimal einstellbare Bewegung der Tischplatte 0,5 Zoll, während sie im Zentimeter-Modus 1 Zentimeter beträgt.

5.3 Aufwärts- & Abwärtsbewegung der Tischplatte

1. **▲** drücken und gedrückt halten, bis die gewünschte Höhe erreicht ist. *Die Tischplatte bewegt sich nach oben bis Sie die Taste loslassen oder die maximale Tischhöhe erreicht ist.*
2. **▼** drücken und gedrückt halten, bis die gewünschte Höhe erreicht ist. *Die Tischplatte bewegt sich nach unten bis Sie die Taste loslassen oder die minimale Tischhöhe erreicht ist.*

5.4 Speichern einer Tischplattenposition

1. **▲** oder **▼** drücken und gedrückt halten, bis die gewünschte Höhe erreicht ist. *Bringen Sie die Tischplatte in die gewünschte Position.*
2. Drücken Sie die Taste **S**, dann die Taste **1**, **2** oder **3** innerhalb der nächsten 3 Sekunden. *Position 1, 2 oder 3 ist gespeichert.*

5.5 Bewegung in die gespeicherten Positionen

1. Die gewünschte Positionstaste **1**, **2** oder **3** drücken und gedrückt halten. *Die Tischplatte bewegt sich, bis die gespeicherte Position erreicht ist.*

5.7 Fahrbereich der Tischplatte einschränken

5.7.1 Container-Stopp

1. **Λ** oder **V** drücken und gedrückt halten, bis die gewünschte Höhe erreicht ist. *Bringen Sie die Tischplatte in die gewünschte Position.*
2. Die Taste **S** drücken und gedrückt halten, dann die Taste **1** drücken und für ungefähr 4 Sekunden gedrückt halten. *Der Buchstabe "L" wird auf dem Bildschirm angezeigt. Das bedeutet, dass die niedrigste Position eingestellt ist, in die die Tischplatte bewegt werden kann.*

5.7.2 Fenster-Stopp

1. **Λ** oder **V** drücken und gedrückt halten, bis die gewünschte Höhe erreicht ist. *Bringen Sie die Tischplatte in die gewünschte Position.*
2. Die Taste **S** drücken und gedrückt halten, dann die Taste **3** drücken und für ungefähr 6 Sekunden gedrückt halten. *Der Buchstabe "L" wird auf dem Bildschirm angezeigt. Das bedeutet, dass die höchste Position eingestellt ist, in die die Tischplatte bewegt werden kann.*

5.8 Einschränkung des Fahrbereiches der Tischplatte aufheben (Container-Stopp und Fenster-Stopp)

1. Die Taste **S** drücken und gedrückt halten, dann die Taste **2** drücken und für ungefähr 6 Sekunden gedrückt halten. *Der Buchstabe "C" wird auf dem Bildschirm angezeigt. Das bedeutet, dass die Einschränkung des Fahrbereiches aufgehoben ist. Die Tischplatte kann wieder innerhalb des gesamten Bereichs bewegt werden.*

5.6 Ändern der angezeigten Einheit (cm/Zoll)

1. Die Taste **S** drücken und gedrückt halten, dann die Taste **V** drücken und für ca. 3 Sekunden gedrückt halten. *Die angezeigte Einheit wechselt von Zentimeter auf Zoll oder umgekehrt.*

! Im Zoll-Modus beträgt die minimal einstellbare Bewegung der Tischplatte 0,5 Zoll, während sie im Zentimeter-Modus 1 Zentimeter beträgt.

! Die Tischplatte kann nicht unter die eingestellte Position bewegt werden.

Speicherpositionen unterhalb der eingestellten Position gehen verloren, auch wenn die Sperre des Tisches wieder aufgehoben wurde. Sie müssen diese Speicherpositionen wie in Punkt 5.4 beschrieben neu definieren.

! Die Tischplatte kann nicht über die eingestellte Position bewegt werden.

Speicherpositionen oberhalb der eingestellten Position gehen verloren, auch wenn die Sperre des Tisches wieder aufgehoben wurde. Sie müssen diese Speicherpositionen wie in Punkt 5.4 beschrieben neu definieren.



5.9 Empfindlichkeit des Lageerkennungssensors einstellen

1. Die Taste **S** drücken und für ungefähr 6 Sekunden gedrückt halten. Die Anzeige „---“ blinkt auf dem Display.
2. Die Taste **3** drücken. Die Anzeige „G-2“ oder die letzte Einstellung blinkt auf dem Display und zeigt die aktuell eingestellte Empfindlichkeit an (Beispiel: Stufe 2).
3. **Λ** oder **V** drücken, um die Empfindlichkeit zu ändern oder zu deaktivieren.
4. Die Taste **S** drücken. *Vorgang abgeschlossen.*

Die Empfindlichkeit des Lageerkennungssensors kann in vier Stufen eingestellt werden:

- „G – 0“: Lageerkennungssensor ist deaktiviert
- „G – 1“: niedrigste Stufe
- „G – 2“: mittlere Stufe
- „G – 3“: hohe Stufe
- „G – 4“: höchste Stufe

! Bei einem Reset oder bei einem mehr als 96 Stunden dauernden Stromausfall wird die Empfindlichkeit des Lageerkennungssensors auf Stufe 2 zurückgesetzt und alle gespeicherten Einstellungen werden gelöscht.

6. Mögliche Störungen und deren Behebung

1. Obwohl das Stromversorgungskabel angeschlossen wurde und Sie die Tasten **Λ** oder **V** gedrückt haben, gibt es keine Reaktion.
 - ✓ Führen Sie den Manuellen Reset durch.
 - ✓ Prüfen Sie, ob die Anschlüsse in Ordnung sind.
 - ✓ Bitte kontaktieren Sie Ihren Lieferanten.
2. Obwohl das Stromversorgungskabel angeschlossen wurde und Sie die Tasten **Λ** oder **V** gleichzeitig gedrückt haben, gibt es keine Reaktion.
 - ✓ Prüfen Sie, ob die Anschlüsse in Ordnung sind.
 - ✓ Bitte kontaktieren Sie Ihren Lieferanten.
3. Die Tischplatte bewegt sich sehr langsam nach oben.
 - ✓ Prüfen Sie, ob der Stromanschluss in Ordnung ist.
 - ✓ Bitte kontaktieren Sie Ihren Lieferanten.
4. Die Tischplatte bewegt sich nicht Ihren Befehlen entsprechend.
 - ✓ Bitte kontaktieren Sie Ihren Lieferanten.
5. Nur ein Antrieb bewegt sich.
 - ✓ Prüfen Sie, ob die Anschlüsse in Ordnung sind.
 - ✓ Bitte kontaktieren Sie Ihren Lieferanten.

6. Die Tischplatte lässt sich nur nach unten, aber nicht nach oben bewegen.
 - ✓ Führen Sie den Manuellen Reset durch.
 - ✓ Bitte kontaktieren Sie Ihren Lieferanten.
7. Die Tischplatte bewegt sich von selbst nach unten.
 - ✓ Prüfen Sie, ob die Last auf dem Tisch 75 kg überschreitet und entfernen Sie Last vom Tisch.
 - ✓ Bitte kontaktieren Sie Ihren Lieferanten.
8. Die Tischplatte bewegt sich von selbst nach unten.
 - ✓ Prüfen Sie, ob die Last auf dem Tisch 75 kg überschreitet.
 - ✓ Überprüfen Sie das Geräusch des Motors.
 - ✓ Bitte kontaktieren Sie Ihren Lieferanten.
9. Der Tisch wechselt häufig in den Reset-Modus.
 - ✓ Prüfen Sie, ob die Last auf dem Tisch 75 kg überschreitet.
 - ✓ Überprüfen Sie das Geräusch des Motors.
 - ✓ Bitte kontaktieren Sie Ihren Lieferanten.

Problemlösung – Video ansehen:



EG-Konformitätserklärung

EG-Declaration of Conformity

Hiermit erklären wir, der Hersteller
we, the manufacturer

Wiesner Hager Möbel GmbH
Linzerstrasse 22
A-4950 Altheim

In alleiniger Verantwortung, dass folgende Produkte
Declare under our sole responsibility that the following products

foxx_eRk und foxx_eQk, Sitz und Steharbeitsstisch, elektromotorisch höhenverstellbar

foxx_eRk and foxx_eQk sit-stand desk, continuously height-adjustable
in Varianten bzw. Zusatzausstattung gemäß Preisliste
in variation and supplementary equipment referred to the price list

mit folgenden EU-Richtlinien bzw. Normen übereinstimmt:
Meet the requirements of the following EC-directives and standard(s)

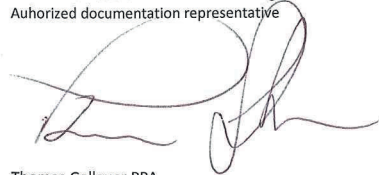
Maschinenrichtlinie 2006/42/EG mit Änderungen (machinery directive 2006/42/EG including amendments)
Richtlinie elektromagnetische Verträglichkeit 2004/108/EG mit Änderungen (EMC directive
2004/108/EG including amendments)
Niederspannungsrichtlinie 2004/95/EG mit Änderungen (low voltage directive 2004/95/EG including
amendments)

Sowie diesen europäischen Normen inklusive zutreffende Änderungen:

and this european standards including relevant amendments
EN ISO 12100 1+2; EN 349; DIN Fachbericht 147; (EK)5/(AK)3; ZEK 01.04-08
EN 527-1, -2, -3; EN 61000-3-2:2006+A1+A2; EN 61000-3-3:2008;
EN 61000-6-2:2005+VDE 0839-6-2:2006-03; EN 61000-6-3:2007+A1+VDE 0839-6-3:2007
DIN EN 60335-1:2012+A11:2004+A1:2004+A12:2006+A2:2006+A13:2008
EN 14073-2/-3:2004; EN 14074:2004

Die oben genannte Firma hält Dokumentationen als Nachweis der Erfüllung der
Sicherheitsziele und die wesentlichen Schutzanforderungen zur Einsicht bereit.
Documentation evidencing conformity with the requirement of the directives is kept available for inspection at the above
manufacturer.

Dokumentationsbevollmächtigter:
Authorized documentation representative



Thomas Gallauer PPA
Leitung Entwicklung/Einkauf
Head of Development/Purchasing



foxx_eRK & foxx_eQK

Control unit for an Electric Height-Adjustable Desk

foxx_e: ergonomic & versatile.

Continuously height-adjustable desks can contribute to health in the office. To promote changes of posture, furniture must be adaptable to a variety of activities. The electrically height-adjustable desks **foxx_eRK** and **foxx_eQK** allow for an easy transition from a sedentary workplace to a standing one. Simply by pressing a button, the desk height can be infinitely adjusted between 650 and 1290 mm as desired. This is not only advantageous for permanent workstations so that staff keeps on the move – **foxx_e** is also increasingly deployed for desk sharing. Thanks to the optional memory module, the different settings of several users can be stored and directly retrieved. In conjunction with the spacers, **foxx_e** can be safely deployed for double or team workstations and configurations.



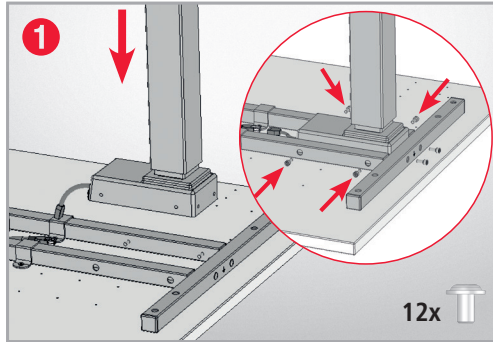
The electrically height-adjustable tables **foxx_eRK** and **foxx_eQK** facilitate an easy shift from a sitting to a standing height workstation.
Range of adjustment: 650 to 1290 mm.

Content

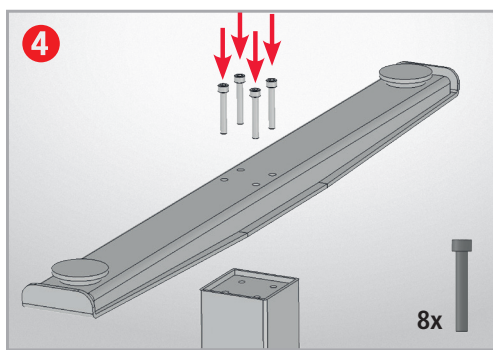
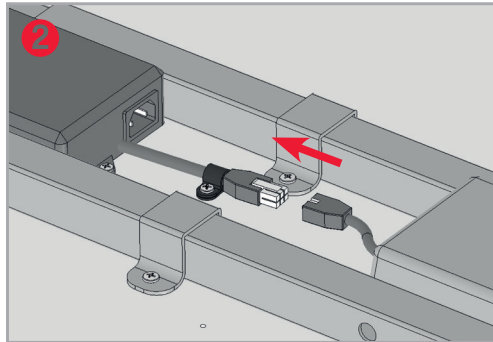
- 1 Assembly instructions..... 18**
 - 1.1 Basic assembly instructions 18
 - 1.2 Assembly instructions for optional equipment 19
 - 1.2.1 CPU holder 19
 - 1.2.2 Invisible cable management 19
 - 1.2.3 Accessory panel basic 20
 - 1.2.4 Accessory panel basic and modesty panel 21
 - 1.2.5 Modesty panel 21
- 2 Important Notes 22**
- 3 Safety instructions 24**
- 4 Commissioning 24**
- 5 Operating the hand switch with memory function 25**
 - 5.1 Initialization procedure 25
 - 5.2 Verify the display switch data to table height 25
 - 5.3 Upward and downward desktop movement 25
 - 5.4 Saving desktop positions..... 25
 - 5.5 Move desktop to the saved positions..... 26
 - 5.6 Toggle the display unit format..... 26
 - 5.7 Limit the movement area of the desktop 26
 - 5.8 Unlock the limited movement area of the desktop 26
 - 5.9 Set the sensitivity of the position detection sensor 27
- 6 Trouble Shooting 27**
- 7 EG-Declaration of Conformity 14**

1. Assembly instructions

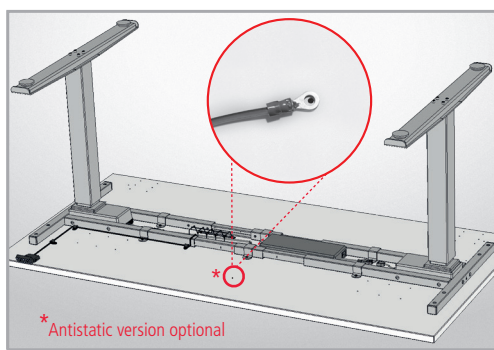
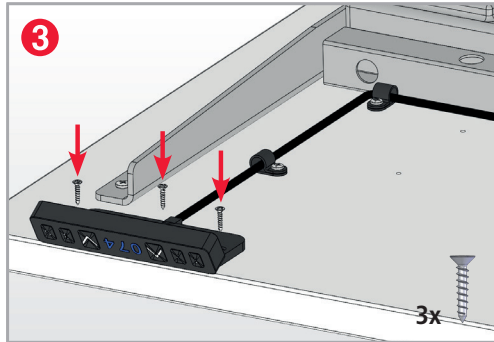
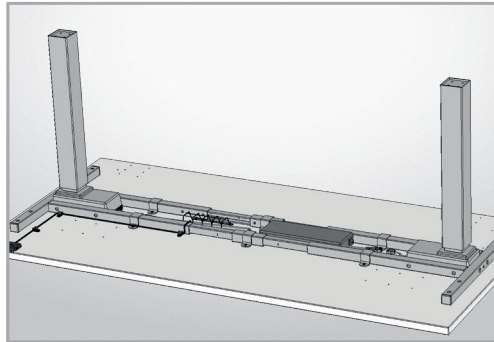
1.1 Basic assembly instructions



Locking torque 15 Nm.



Locking torque 15 Nm.



1.2 Assembly instructions for optional equipment

CPU holder.

The CPU holder houses the PC underneath the table top.

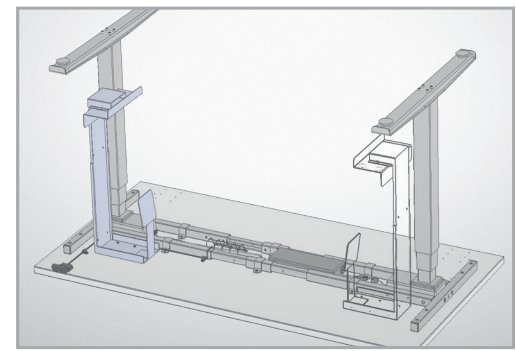
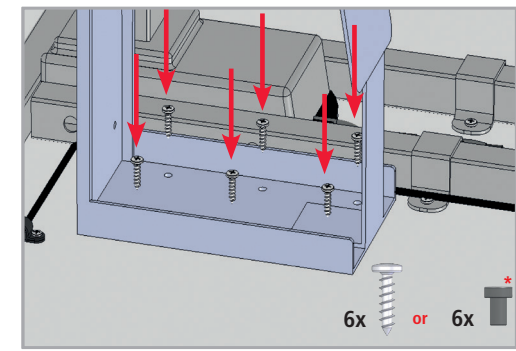
Invisible cable management.

Cable grommets in the desktop as well as the generously sized cable channel ensure tidy and largely invisible cabling of the table.

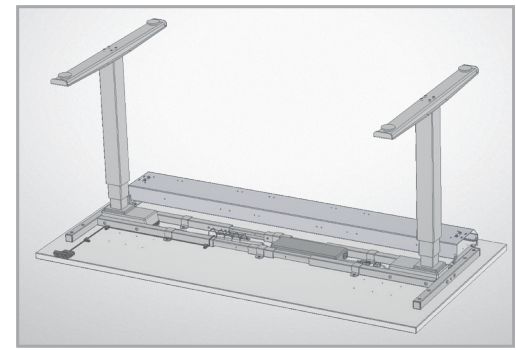
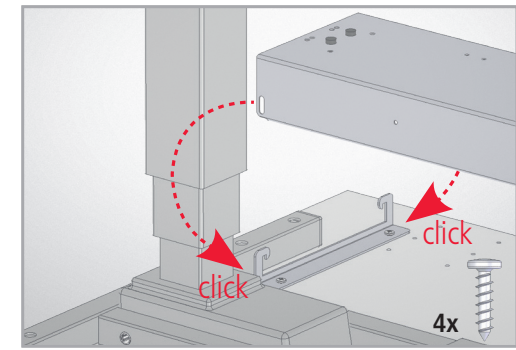
Accessory panel and modesty panel.

Also available is a fabric-covered panel, which is sound-insulating and can be used as a pinboard. It also includes an accessory rail and/or modesty panel for conference use, on podiums or for presentations.

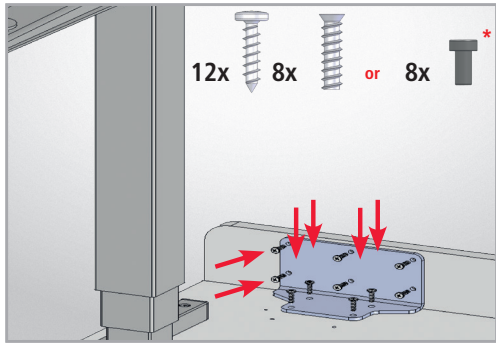
1.2.1 CPU holder.



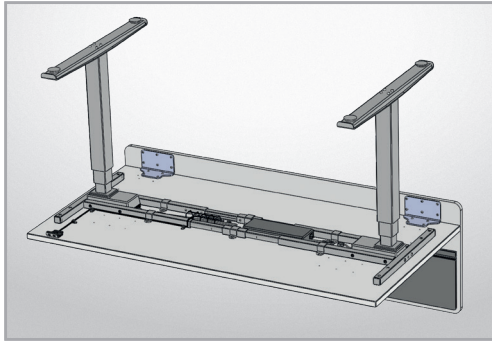
1.2.2 Invisible cable management.



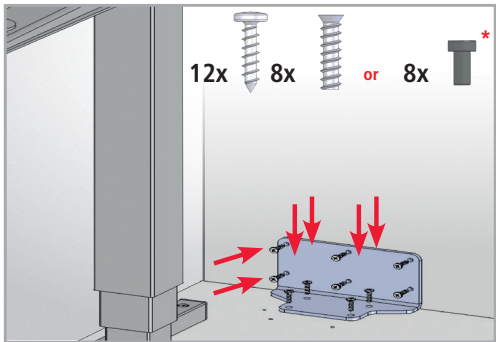
1.2.3 Accessory panel basic.



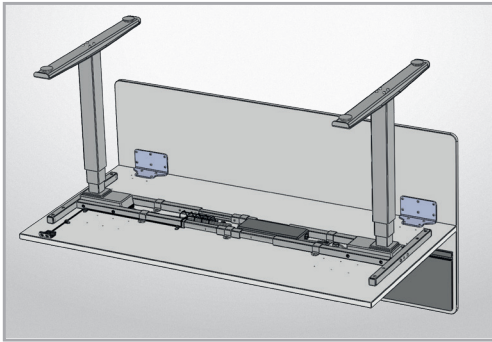
*for compact tops



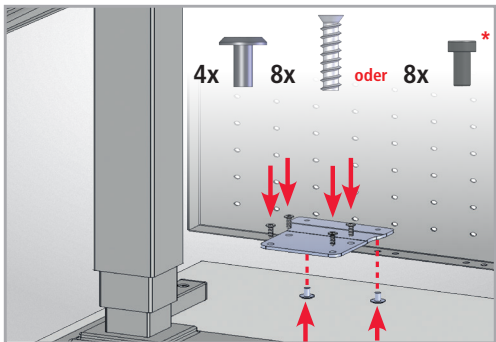
1.2.4 Accessory panel basic and modesty panel.



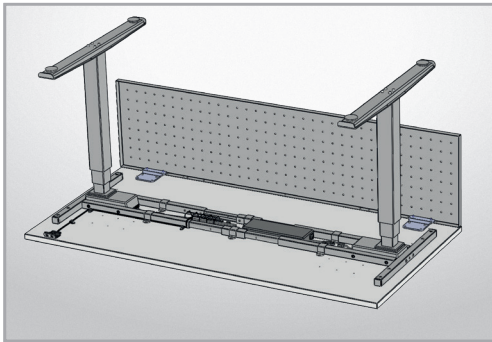
*for compact tops



1.2.5 Modesty panel.



*for compact tops



2. Important Notes

Proper use

The electrically height-adjustable work table is a product complying to the Machinery Directive 2006/42/EC (completed machinery). The electrically height-adjustable work table may only be used in accordance with the technical data and safety standards specified in this document. The height-adjustable workstation is a technical working appliance and is not intended for private use. If significant changes are made to the electrically height-adjustable work table, conformity with the Machinery Directive must be renewed and the documentation amended. The electrically height-adjustable work table is a lifting device to raise and lower the work surface and fixtures. In-house regulations and guidelines applicable in the country of use must be complied with. Unauthorised structural modifications to the electrically height-adjustable work table are not permissible. We will assume no liability for damage resulting from such modifications.

You may only assemble, operate and service the electrically height-adjustable work table if

- the electrically height-adjustable work table is deployed in a fixed, stationary place of operation.
- you integrate the electrically height-adjustable work table in its environment in a proper and safe manner.

The operator is responsible for safe and correct installation.

- you have read the Assembly Instructions carefully and understood them.
- you have undergone the necessary technical training.
- you have the necessary mental and physical capabilities.
- you have the authorisation of your company.
- you use only original accessories supplied by the manufacturer.

In the event of unsafe or inappropriate operation of the electrically height-adjustable work table there is a risk of considerable injuries by crushing and shearing.

Inappropriate use

Use is to be considered inappropriate if you use the product in a different manner from that authorised in the operating instructions and the instructions for proper use. We will assume no liability for damage resulting from inappropriate use.

Qualification of person

Assembly, start-up and operation, dismantling, maintenance (incl. service and upkeep) require basic mechanical and electrical knowledge as well as knowledge of the relevant technical terms. For this reason, to ensure operational safety, this work may only be carried out by an appropriate specialist or an instructed person under the direction of a specialist. A specialist is someone who, on the basis of his technical training, knowledge and experience as well as his knowledge of the applicable regulations, is able to assess the work assigned to him, recognise the potential risks and take appropriate safety measures. A specialist must adhere to the relevant technical regulations.

Engine:

- **eRK: Type KDZT005 A**
- **eQK: Type KDTJ 002 SQ 650**

Precision steel profiles, inner, middle and outer profile powder-coated.

Dimensions: Outer profile Ø 2.76", Middle profile Ø 2.48", Inner profile Ø 2.24"

Max. load capacity: 150 lbs

Max. lifting force: 800 N (single column) 1000 N (table with 2 lift columns). Load symmetrically distributed, no additional bending moment. Weight of frame and table top must be taken into account.

Max. tensile force: 500 N. The column must be mounted in a way to ensure that the tensile force during the retraction motion does not exceed 500 N.

Max. bending moment: static 400 Nm up to BH=31.5", above 200 Nm, dynamic 120 Nm (table with 2 lift columns)

Lifting speed: 1.42"/s (2 columns up to 176.37 lbs load, symmetrically distributed; no additional bending moment).

Noise level: < 50 dB(A)

Drive: Internal DC drive (patented)

Rated voltage / Rated power: 28 V (DC) / ca. 140 W (single column)

Max. duty cycle: 10 % (2 minutes ON / 18 minutes OFF)

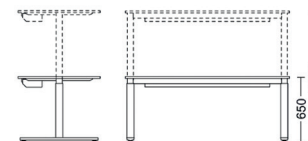
Mount: Cantilever foot: 2 x 4 M6 x 1,6", columns: 2 x 6 M6 x 0,6" max. length of engagement: 0.39" from bottom edge of the outer profile; locking torque 15 Nm.

Ergonomic settings:



- 1 Your pelvis and the lower part of your backbone rest against the backrest.
- 2 With your upper arms perpendicular, your elbows touch the armrests.
- 3 Your thighs form a right angle with your lower legs.
- 4 The gap between the back of your knee and the front edge of the seat is about a hand's width.
- 5 The soles of your feet are flat on the floor.

Height of tables:



dimensions in mm

Table top formats:

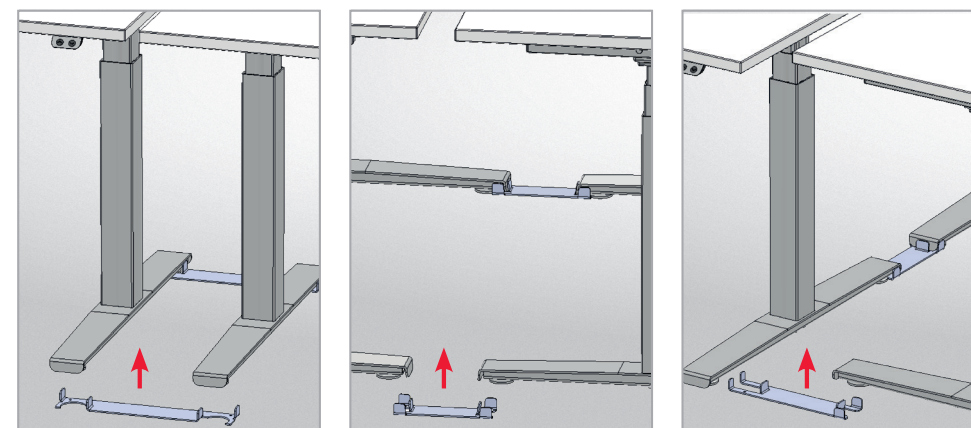
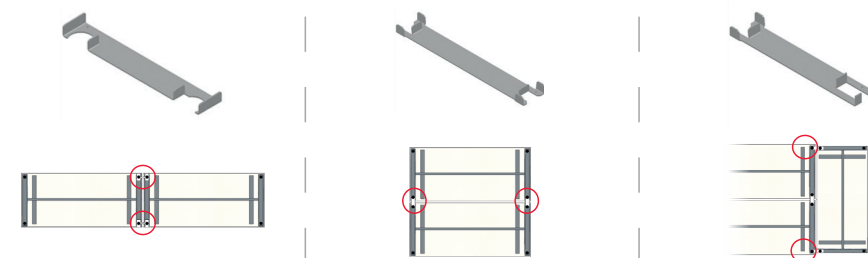
	1400	1600	1800	2000
800				
900				
1000				

dimensions in mm

- - - = possible position of accessory panel and modesty panel

Spacers:

To avoid injuries by crushing and shearing, a minimum distance of 1 inch to adjacent objects must be observed.



3. Safety instructions

! Important note: you must read the user manual carefully before installing or operating the control unit!

- ✓ Do not open the control unit under any circumstances, because there is a danger of electric shock.
- ✓ The control unit has not been constructed for continuous operation. Changing the table height without interruption must not exceed the duty cycle indicated on the nameplate!
- ✓ The control unit may only be operated with mains voltage as specified on the nameplate.
- ✓ Only use an original power cord and check that it is not damaged. It is prohibited to operate the control unit if the power cord is damaged!
- ✓ You must unplug the power cord before connecting and disconnecting handswitches.
- ✓ Damaged power cords must be replaced by the manufacturer, its customer service or a similarly qualified person.
- ✓ Clean the control unit with a dry or slightly moist cloth only. Always unplug the power cord before cleaning!
- ✓ To prevent damage of the unit, it is not allowed to connect self-constructed products to motor controls.
- ✓ In case of a malfunction, please unplug the unit immediately.
- ✓ Protect the control unit from moisture, water drops or splashes.
- ✓ It is forbidden to modify or make any changes to the control unit, the controls themselves or handswitches.
- ✓ Do not operate the control unit in a potentially explosive environment.
- ✓ This device is not designed for use by children or individuals with limited physical, sensory or mental abilities or with a lack of experience and/or lack of expertise, unless they are supervised or have received instructions on how to use the control unit.
- ✓ There is a risk of contusion when changing the desktop position. Therefore you have to ensure that no people or objects are located in the area of risk or can reach into it.
- ✓ In case of a malfunction, the desktop may move slightly before the safety cut-out is triggered. Please note that there is a potential risk of crushing!

4. Commissioning

! Caution: the power cord must be unplugged while the control unit is being commissioned.

Commissioning procedure.

- ✓ Connect drives and hand set
- ✓ Connect mains supply
- ✓ Reset at first use

5. Operating the hand switch with memory function

5.1 Initialization procedure

1. Press and hold **▲** & **▼** simultaneously for more than 3 seconds. *The desktop begins to move down at half speed of normal operation.*
2. Keep pressing **▲** & **▼**. *The desktop moves down to the lowest position and rebounds 2-5 mm, then stops.*
3. Release **▲** & **▼** together. *Initialization is completed.*



! The initialization procedure must be completed before the table is first used after being installed, in the event of a power failure lasting more than 96 hours or if parts have been replaced.

5.2 Verify the display switch data to table height

1. Set the table at random height. We recommend at the bottom position. *Measure the actual table height and write down the number in inches or in centimeters.*
2. Press and hold button **S**, then press and hold **▲** for about 3 seconds. *The first number starts flashing on the display.*
3. Release the buttons, then press **▲** or **▼** to change the first number. *The first number can be increased or decreased to the first number you measured.*
4. Press button **S**. *The second number starts flashing on the screen.*
5. Press **▲** or **▼** to change the number. *The second number can be increased or decreased to the second number you measured.*
6. Press button **S**. *The third number starts flashing on the display*
7. Press **▲** or **▼** to change the number. *The third number can be increased or decreased to the third number you measured.*
8. Press button **S**. *Completed.*

! Check the switch display format in inches or in centimeters (chapter 5.6) and toggle to the unit you like and match to the actual measurement. In inch format, the minimum adjustable height is 0.5 inches, while in centimeter format it is 1 centimeter.

5.3 Upward and downward desktop movement

1. Press and hold **▲** until the required desktop height is reached. *Desktop moves upward until you release the key or the maximum height is reached.*
2. Press and hold **▼** until the required desktop height is reached. *Desktop moves downward until you release the key or the minimum height is reached.*

5.4 Saving desktop positions

1. Press and hold **▲** or **▼** until the required desktop height is reached, then release. *Move the desktop to the position you want the table surface to be.*
2. Press button **S**, then click button **1**, **2** or **3** within next 3 seconds. *Position 1, 2 or 3 is saved.*

5.5 Move desktop to the saved positions

1. Press and hold the button **1**, **2** or **3**. *Desktop returns to the previously saved corresponding position.*

5.7 Limit the movement area of the desktop

5.7.1 Pedestal stop

1. Press and hold **▲** or **▼** until the required desktop height is reached, then release. *Move the desktop to the position you want the table surface to be.*
2. Press and hold button **S**, then press and hold **1**, keep for about 4 seconds. *Letter “_L_” is indicated on the screen. That means the position is locked at the lowest position that the table can be moved to.*

5.7.2 Window stop

1. Press and hold **▲** or **▼** until the required desktop height is reached, then release. *Move the desktop to the position you want the table surface to be.*
2. Press and hold button **S**, then press and hold **3**, keep for about 6 seconds. *Letter “_L_” is indicated on the screen. That means the position is locked at the highest position that the table can be moved to.*

5.8 Unlock the limited movement area of the desktop

1. Press and hold button **S**, then press **2** and hold for about 6 seconds. *Letter “C” is indicated on the screen. That means the table is unlocked and can be moved within full range.*

5.6 Toggle the display unit format

1. Press and hold button **S**, then press and hold **V** for about 3 seconds. *The height information changes from centimeters and inches.*

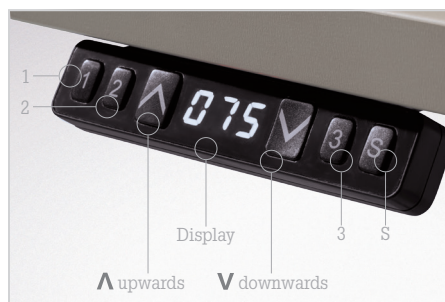
! In inch format, the minimum height variation as the desktop moves up or down is 0.5 inches, while in centimeter format it is 1 centimeter.

! The desktop cannot be moved below the locked position.

Memory positions below the locked position will be lost even after the table is unlocked. You need to follow Saving desktop positions (chapter 5.4) again to reset these memory positions.

! The desktop cannot be moved above the locked position.

Memory positions above the locked position will be lost even after the table is unlocked. You need to follow Saving desktop positions (chapter 5.4) again to reset these memory positions.



5.9 Set the sensitivity of the position detection sensor

1. Press and hold button **S** for about 6 seconds. *„- - -“ starts flashing on the display.*
2. Press button **3**. *The display „G - 2“ or the last setting starts flashing on the display and shows the currently set sensitivity (example: level 2).*
3. Press **▲** or **▼** to change or to deactivate the sensitivity.
4. Press button **S**. *Process completed.*

The sensitivity can be adjusted in four stages:

„G - 0“: position detection sensor is deactivated
 „G - 1“: lowest level
 „G - 2“: middle level
 „G - 3“: high level
 „G - 4“: highest level

! After each re-initialization or in case of a power failure lasting more than 96 hours, the sensitivity of the position detection sensor is reset to level 2 and all saved settings are deleted.

6. Trouble Shooting

1. After connecting the power, there is no movement of the desktop, even when pressing **▲** or **▼**.
 - ✓ Re-initialize the table.
 - ✓ Check if the connection is correct.
 - ✓ Please contact your supplier.
2. After connecting the power, there is no movement of the desktop, even when pressing **▲** or **▼** together.
 - ✓ Check if the connection is correct.
 - ✓ Please contact your supplier.
3. The desktop is rising too slowly.
 - ✓ Check if the input power is correct.
 - ✓ Please contact your supplier.
4. The desktop doesn't move according to your operation.
 - ✓ Please contact your supplier.
5. One unit moves while the other unit does not move.
 - ✓ Check if the connection is correct.
 - ✓ Please contact your supplier.
6. The desktop can only be moved downwards, but not upwards.
 - ✓ Re-initialize the table.
 - ✓ Please contact your supplier.

7. Desktop only moves down and does not move up.
 - ✓ Check if the weight of the load on the table exceeds 75 kg.
 - ✓ Re-initialize the table.
 - ✓ Please contact your supplier.
8. Table slides down itself.
 - ✓ Check if the weight of the load on the table exceeds 75 kg.
 - ✓ Please contact your supplier.
9. The table goes into initialization frequently.
 - ✓ Check if the weight of the load on the table exceeds 75 kg.
 - ✓ Check the noise of the motor.
 - ✓ Please contact your supplier.

Trouble Shooting – watch video:



A-4950 Altheim
Linzer Strasse 22
T +43 (7723) 460-0
altheim@wiesner-hager.com

CZ-396 01 Humpolec
Na Zavodi 1357
T +420 565 501 411
humpolec@wiesner-hager.com

D-97080 Würzburg
Schürerstrasse 3
T +49 (931) 3 55 85-0
wuerzburg@wiesner-hager.com

CZ-150 00 Praha 5
Drtinova 557/10
T +420 271 730 444
praha@wiesner-hager.com

NL-6101 XB Echt
Nobelweg 17
T +31 (475) 41 02 22
benelux@wiesner-hager.com

UK: Wiesner-Hager Ltd.
london@wiesner-hager.com

F-67201 Eckbolsheim
13, rue Ettore Bugatti
T +33 (3) 88 59 90 90
F +33 (3) 88 59 90 89
france@wiesner-hager.com

www.wiesner-hager.com
Certified acc. to:
ISO 9001, ISO 14001 and ISO 14025



Direkt aufs Handy!
Der schnellste Weg zum
gesunden Sitzen.

The quickest way to
healthy sitting.

